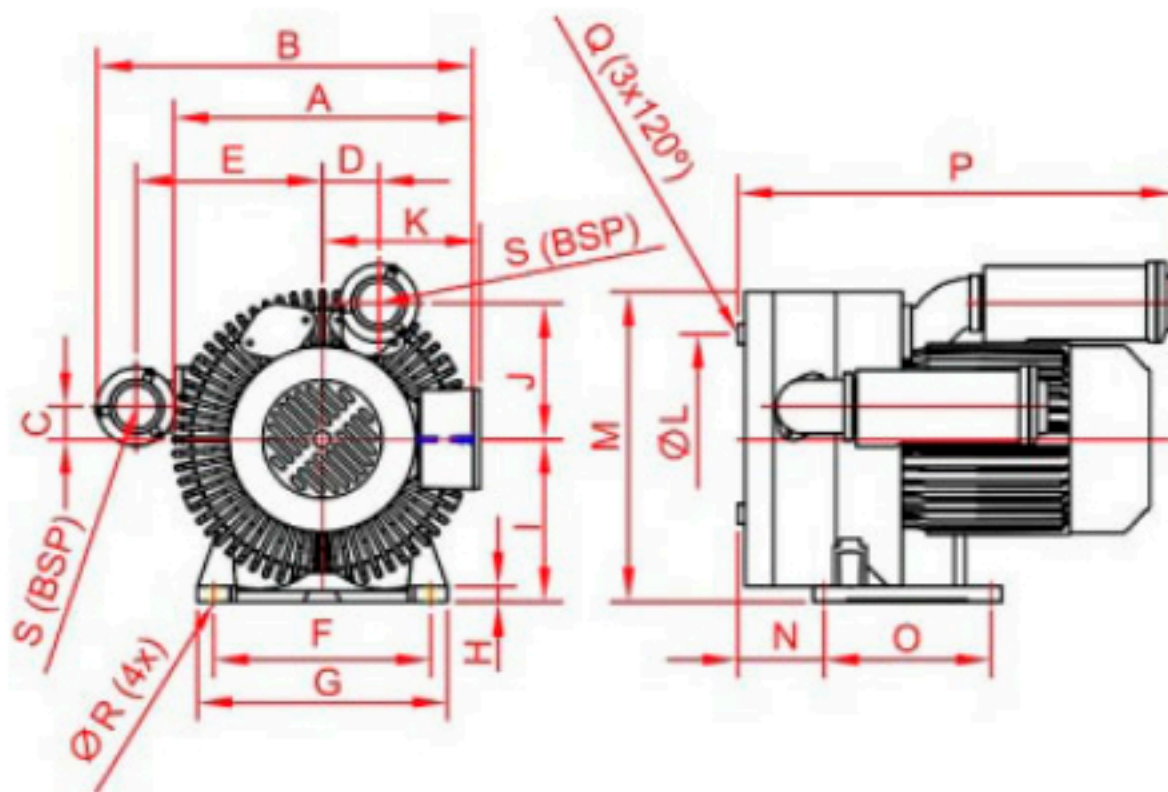


Características Técnicas								
		Motor Elétrico				Pressão		Vazão
Modelo	Tipo	CV	Tensão (V)	Corrente (A)	Hz	mbar	mmCA	m3/h
CRS- 16TD	Duplo Estágio	16,0	220/380/440	40,0/23,0/20	60	600	6000	600



Dimensões																			
Modelo	A	B	C	D	E	F	G	H	I	J	K	L	M	N	O	P	Q	R	S
CRS-16TD	505	640	66	73	318	365	420	26	265	184	218	480	520	170	290	595	M12	15	21/2"